

FLASH À SÉCURITÉ INTRINSÈQUE

AE/IS-SFL

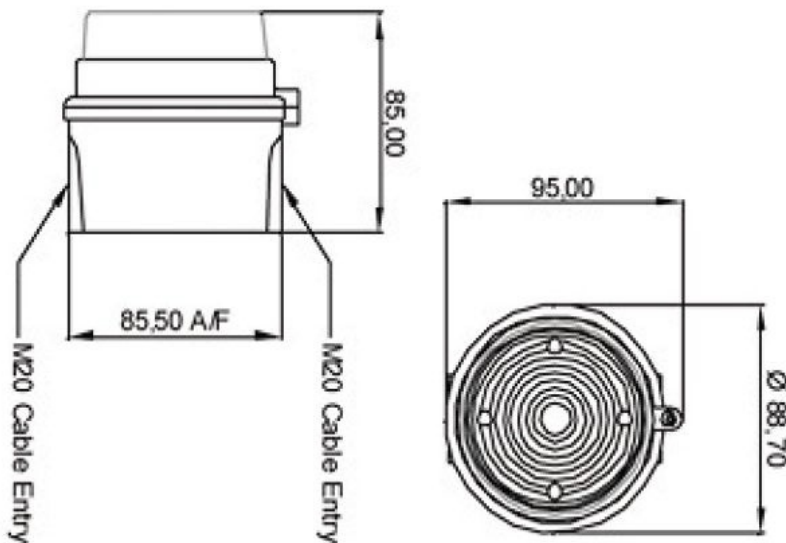
Description

Flash certifié ATEX en ABS avec classification UL94V0 et 5VA. La base a une entrée de tube. Il est idéal pour une utilisation dans des zones dangereuses à la fois pour les applications incendie ainsi que pour les applications industrielles.

- Flash avec un design élégant et une grande robustesse.
- Base sans électronique compatible avec toute la gamme de sirènes et de flashes.
- Bases avec bornes en acier inoxydable.
- Installation simple et rapide.



Dimensions



CARACTÉRISTIQUES TECHNIQUES

Puissance (tension):	6 - 28V DC
Consommation (sirène):	25mA
Consommation (flash):	25mA
Consommation (sirène et flash):	48mA
Puissance acoustique (dépend de la tonalité):	100 dB à 1 mètre
Degré de protection:	IP65
Nombre de sons:	49
Fréquence du flash:	2Hz ou 1Hz avec double flash
Température de fonctionnement:	-40°C / + 60 ° C
Humidité maximale:	Max. 95% - Sans condensation
Couleur:	rouge
Construction:	ABS avec classification UL94V0 et 5VA
Découpes:	2
Poids avec support:	350g

CERTIFICATIONS

Numéro de certification:	05ATEX2084X
Agréments:	ATEX